

EXPERIENCIA EN MAS DE 1546 PUERTAS DESLIZANTES FABRICADAS E INSTALADAS

PUERTA BUNKER

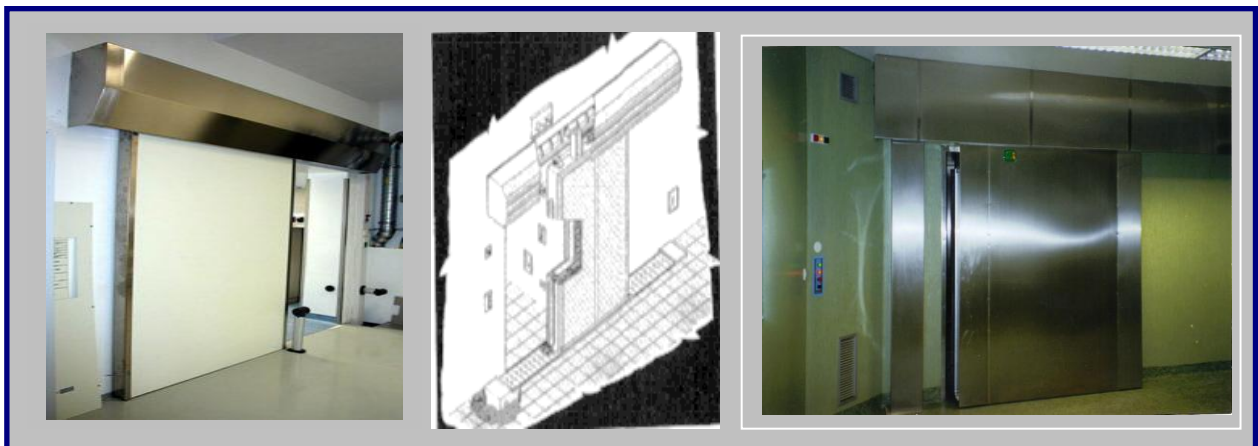
MRP MEDICAL SYSTEMS

Mod: PTACELMRPNDSL – NW20



FABRICACION, TRANSPORTE, MONTAJE

PUESTA EN MARCHA y DEMO ENTREGA



PUERTA BLINDADA DESLIZANTE/CORREDERA BUNKER

"OFERTA-COTIZACION ECONOMICA, CONDICIONES Y PLAZO DE ENTREGA":

PUERTA BLINDADA DESLIZANTE
Marca **MRP**** . - Mod: PTACELMRPNDL-NW20**

Comprende:

- a) Planos de instalación de Puerta
- b) Documentación de Utilización y Mantenimiento.
- c) Fabricación, Transporte, Montaje, Manuales, Repuestos
- d) Una sesión didáctica demostrativa con la entrega.

EJECUCION MATERIAL

De UNA PUERTA BLINDADA DESLIZANTE/CORREDERA contra Radiaciones, Marca MRP, Mod. NW20, tipo DESLIZANTE.



ALCANCE:

a) PREMARCO

Perfil perimetral en dintel de vano de entrada a laberinto de bunker con anclajes y soportes estructurales solidarios a muros.

Comprende:

- a) Premarco para embeber y acotar paso en muro conformado para ubicar blindaje radioprotector diagonal.
- b) Caja para situación de contactos de seguridades.
- C) Penetraciones electricas.

b) MARCO - ESTRUCTURAL

Resistente y proyectado para hacer solidario a premarco en dintel de entrada, con elementos porta componentes de instalación para funcionamiento de Hoja.

Comprende:

- a) Marco.
- b) Carros de deslizamiento.
- c) Unidad de accionamiento electro-mecánico (*)
- d) Cuadro de potencia para control de comando.
- e) Botoneras interior y exterior de accionamiento de Hoja. (Opcional 3°)
- f) Fines de carrera para control de apertura y cierre.
- g) Accionamiento para cambio a movimiento manual.
- h) Microswitch de confirmación cierre de Hoja.
- i) Control de gestión, accionamiento por PLC.
- j) Microrruptores de seguridad radiológica. (Opcional)
- k) Microswitch autoriza emisión. (Cortesía MRP)
- l) Detector de Radiaciones. (opcional)

- (*) Con unidad de regulacion DELTA y Motor: Medical DRIVER.
- arranque y cierre por rampa de tensión.
 - diagrama básico de aceleración y deceleración
 - regulación de rampas y de par proporcional.

c) HOJAS DESLIZANTES

Realizadas con estructura resistente para contención de barreras de blindaje sellando el vano de paso libre a Laberinto de bunker con solape perimetral de <15 cms para garantizar la radioprotección.

Comprende:

- a) Marco estructural resistente con elementos deslizamiento.
- b) Mecanismo para cambio a *modo manual*.
- c) Carros para deslizamiento y cierre.
- d) Dispositivo antirretorno. (señal de PLC)
- e) Manerales para apertura y cierre.
- f) Barreras de blindaje. **(ver barreras de blindaje).**
- g) Seguridades incorporadas **(ver seguridades).**
- h) Acabado exterior **(ver terminaciones).**



d) PLACA PORTA-ELEMENTOS

- ◆ Cuadro de potencia para control de mando.
- ◆ Manerales para apertura y cierre manual.
- ◆ Dispositivo contra retorno. (*programa microprocesador*)
- ◆ Botoneras interior y exterior de accionamiento de Hoja.
- ◆ Finales de carrera, control apertura y cierre.
- ◆ Accionamiento de cambio a funcionamiento manual.
- ◆ Barreras de blindaje. (*ver barreras de blindaje*).
- ◆ Seguridades incorporadas (*ver seguridades*).
- ◆ Acabado exterior. (*ver acabados*).
- ◆ Microswitch de confirmación cierre de Hoja.
- ◆ Gestión, accionamiento por Microprocesador.
- ◆ Microswitch autoriza emisión.

MODELO MURAL

MODELO VOZ

(*) Motor: ACCIONAMIENTO AUTOMATICO A MODO MANUAL SIN NECESIDAD DE ACTUAR SOBRE EL EQUIPO.

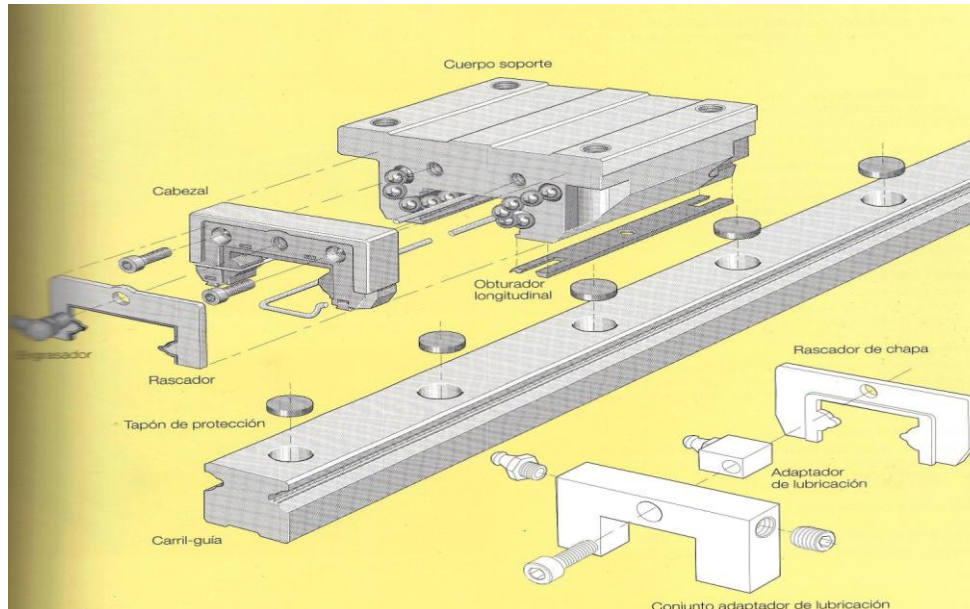
- Con unidad de regulación GE - VAT – 20.
- arranque y cierre por rampa de tensión.
 - diagrama aceleración y deceleración
 - 1ª veloc. Init-fin y 2ª veloc. Desplazamiento

Incluye:

e) [GUIAS DESLIZAMIENTO SUPERIOR](#)

Instalación de plataforma de accionamiento en parte superior con guía KUE con nivelación por laser y las siguientes características:

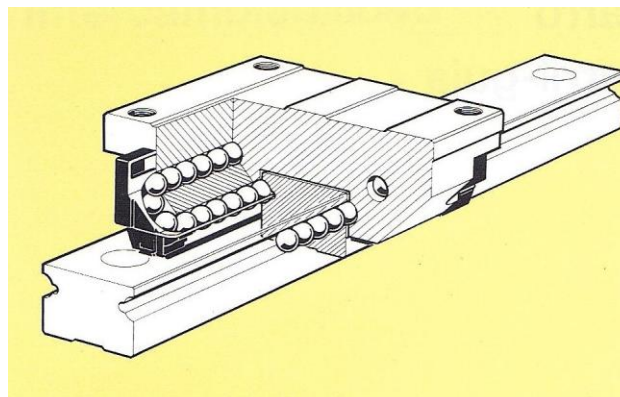
Guía Lineal Modelo KUE soportada mediante perfil con tornillos de regulación para asegurar la horizontalidad de la misma.



El sistema con recirculación a bolas para este caso se compone de 2 carros y un carril guía TKD- Este sistema está garantizado según índice de carga 6400 Kgrs/UD.

El sistema consta de una rodadura sin jaula, en la que los elementos rodantes se encuentran en contacto sobre cuatro puntos con la pista de rodadura.

El sistema con recirculación a bolas se puede cargar desde todos sus lados y absorbe momentos alrededor de todos sus ejes.



APLICACIÓN:

Se soporta la guía y fija a un perfil con tornillos para nivelación de la misma por sistema nivel laser. Los patines van fijados a una pieza mecanizada en máquina de CNC para conseguir un perfecto ajuste en medidas y nivel de los mismo. Una vez ajustada y nivelada la guía, se coloca la pieza soporte hoja sobre la que después se fijara el resto de la Puerta.



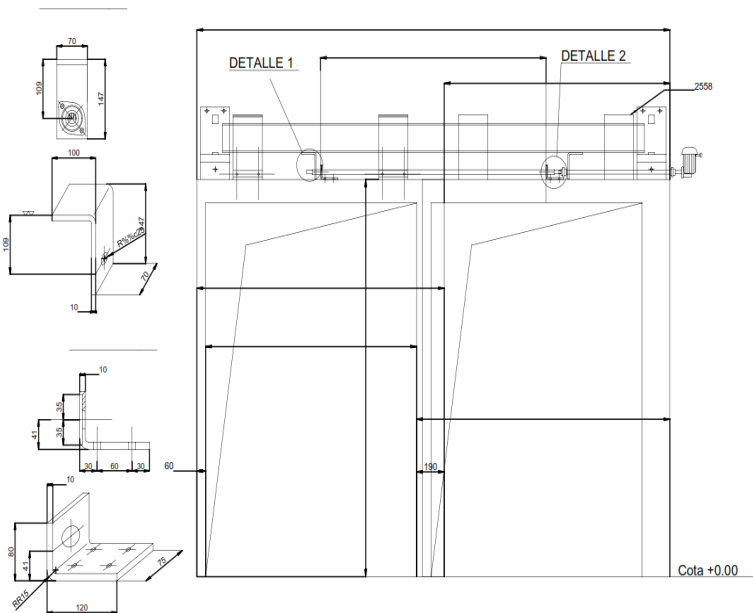
Se colocan sobre carros fabricados con CNC para guardar exactitud en sus medidas y alineaciones, de esta forma se consigue un recorrido continuo, suave y preciso.



f) TRANSMISIÓN DE MOVIMIENTO

Transmisión de movimiento mediante husillo y tuerca de bolas:

Transmisión de movimiento mediante inserción de husillo en parte superior de la Puerta con anclaje a tuerca de medidas husillo, desplazando de esta forma la puerta mediante el giro del mismo por acción electromecánica.:



g) SEGURIDADES

En la Hoja, como elemento móvil.

- ◆ **NUEVO SISTEMA BARRERA SEGURIDAD SECUENCIAL DELANTERA**



Barreras de seguridad secuencial

Movimiento en cierre y desactivación progresiva h= 2,5 m

Barreras de seguridad de rayos infrarrojos. Más seguridad sin contacto.

Protegen la línea de cierre de la hoja hasta 2,5 m de altura.

Elimina el riesgo de daños debido a choques las colisiones con la Hoja.

- ◆ **SISTEMA FOTOCELULA DE SEGURIDAD PARTE TRASERA (2 unidad)**



Fotocélula Dispositivo de seguridad para el control de automatizaciones, utiliza un haz polarizado de alta fiabilidad. Gran campo de actuación sobre cualquier circunstancia, evita colisiones en apertura con personas u objetos.

- ◆ SEÑALIZACION OPTICA/ACUSTICA

En el Cuadro general.

- ◆ SEÑALIZACION OPTICA/ACUSTICA.

En Paramentos.

- ◆ SEÑALIZACION OPTICA. (**botoneras**)

Pulsador cuerpo metálico de acero inoxidable con rosca, luz mediante diodo. Advierten del movimiento del equipo.



Las SEGURIDADES, ante un ATRAPAMIENTO accidental o involuntario, **DETIENEN** el movimiento **y RETROCEDEN** para liberar la acción.

Las SEÑALES LUMINOSAS avisan del desplazamiento de la HOJA.

Las SEÑALES ACUSTICAS avisan del RIESGO DE ATRAPAMIENTO o FALLO por alarma activada. Son SONORAS o por SINTETIZADOR DE VOZ.

La señal de Seguridad Microswitch contacto confirmación Puerta cerrada, confirma con microprocesador ante eventuales irregularidades, la función de Cerrar Puerta.

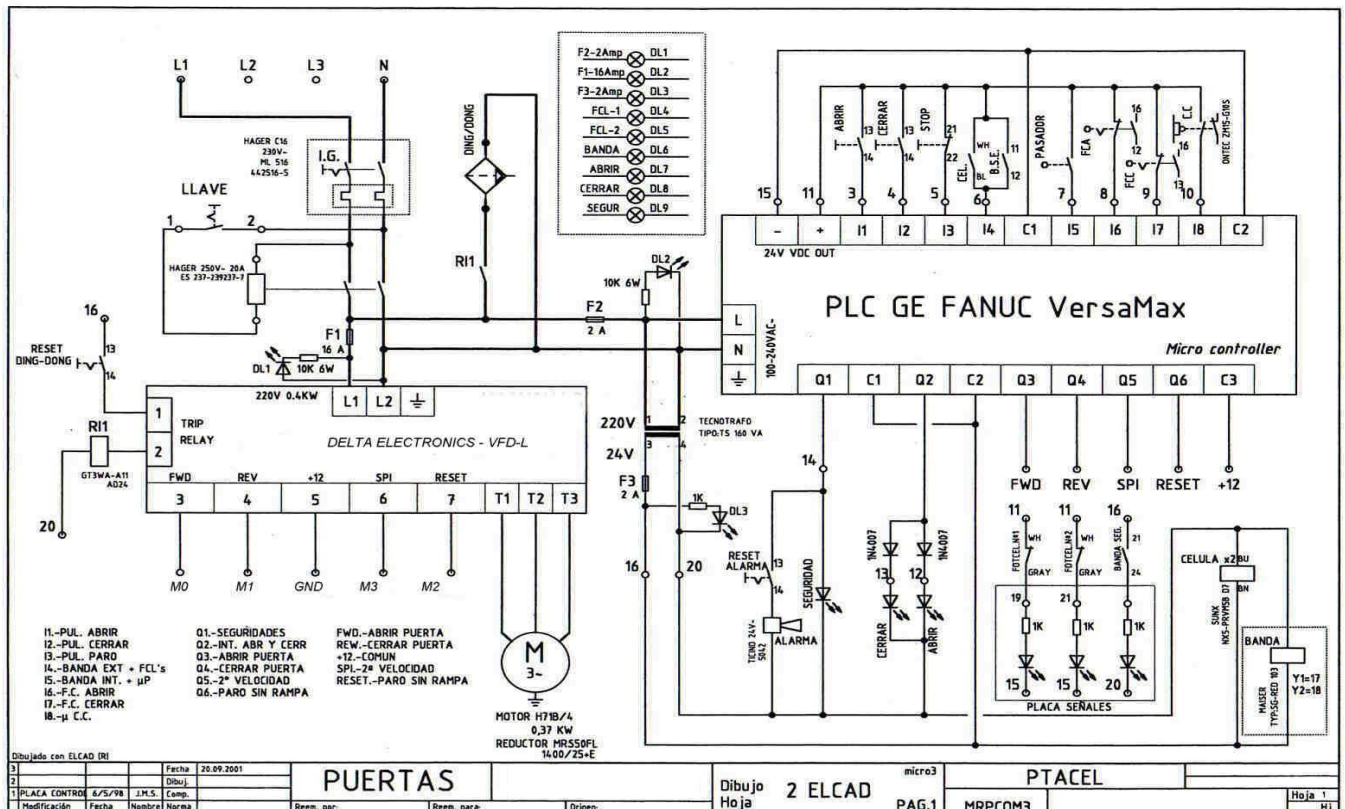
h) CUADRO COLTROL Y MANIOBRA

Cuadro de potencia para control de mando.
 PLC con programa de funcionamiento.
 Dispositivo contra retorno. (*programa microprocesador*)
 Botoneras interior y exterior de accionamiento de Hoja.
 Finales de carrera, control apertura y cierre.
 Accionamiento de cambio a funcionamiento manual.
 Control Seguridades incorporadas (*ver seguridades*).
 Microswitch de confirmación cierre de Hoja.
 Gestión, accionamiento por Microprocesador.
 Microswitch autoriza emisión.



(*) Motor: ACCIONAMIENTO AUTOMATICO A MODO MANUAL SIN NECESIDAD DE ACTUAR SOBRE EL EQUIPO.

Con unidad de regulación GE - VAT – 20.
 - arranque y cierre por rampa de tensión.
 - diagrama aceleración y deceleración
 - 1ª veloc. Init-fin y 2ª veloc. desplazamiento



TERMINACIONES – ACABADOS

“HIGIENE HOSPITALARIA”

Estructura resistente de Acero al carbono: con tratamiento superficial en shop-primer y visto de acabado final en “CLOROCAUCHO LAVABLE”

Hoja, estructura resistente, con tratamiento de imprimación shop-primer.

Hoja con revestimiento externo: Acero Inoxidable, Aluminio, Madera estratificado a elegir

Accesorios Manuales, acabados en según suministro comercial.



NUEVO SISTEMA CONTROL TACTIL (opcional):



Seguridad de acceso

- ◆ Hasta 16 niveles de seguridad
- ◆ Hasta 64 contraseñas únicas
- ◆ Las contraseñas se pueden asignar para diferentes niveles de acceso

Interfaz De Usuario

- ◆ Diseño de la tableta elegante con ABRIR , CERRAR, MEDIA, y STOP comandos de activación
- ◆ indicadores en pantalla y lecturas para supervisión del sistema de operación completo y estado
- ◆ Multilingüe, visualización en pantalla

Interfaz de servicio (para los técnicos)

- ◆ Acceso a control de posición
- ◆ Reducción del tiempo de resolución de problemas con pruebas de diagnóstico completos sobre todos los comandos de entrada y salida
- ◆ Información detallada sobre la puerta y el operador
- ◆ Historial de uso de la puerta , avisos de servicio , Estado de seguridad

Servicio remoto

- ◆ Diagnóstico a distancia se puede realizar antes de dar parte de averías
- ◆ Solución de averías mediante panel de control

PUERTA BUNKER ACELERADOR

BARRERAS DE BLINDAJE

BARRERA DE PLOMO.

BARRERA DE Parafina.

BARRERA DE Polietileno Borado

BARRERA DE Bloques de Aridos Altas Densidades

Para coordinación de RECIBIDO antes de ENVIO DE MATERIAL.



5 AÑOS DE GARANTIA

- Ofrecemos a nuestros clientes 5 años de garantía



MANTENIMIENTOS ANUALES

- Realización del Mantenimiento Preventivo por Técnicos Especialistas que aseguran el buen hacer.



ACCIONAMIENTO MANUAL NUEVO

- Posibilidad de manipular la puerta de forma manual ante posibles eventualidades sin necesidad de realizar ningún tipo de actuación

B) CALENDARIO DE ACTUACIONES.

Con la Puesta en Funcionamiento y durante la GARANTIA se entrega CALENDARIO de fechas de actuaciones preventivas para sus comentarios o aprobación.

GARANTIAS

Están incluidas en el suministro del Equipo las siguientes Garantías:

CINCO AÑOS DE GARANTIA, CONTRA TODO DEFECTO DE FABRICACION salvo uso indebido, **DESDE LA PUESTA EN FUNCIONAMIENTO DEMO Y RECEPCION.**

Entrega de CALENDARIO de fechas estimadas para ACCIONES PREVENTIVAS según protocolo establecido, para RETORNAR, con sus comentarios o aprobación.

DOCUMENTACION

Con la entrega del Equipo, se incluye Documentación descriptiva, manuales de uso y protocolos de revisión, calendarios de visitas programadas y hojas de informes estadísticos.

Así mismo, incluye listado de componentes, relación componentes caducos por desgaste o tiempo, para previsión de repuestos y establecimiento de mínimos de stock en pequeñas reparaciones o sustituciones de elementos a realizar por el Servicio de Mantenimiento del Centro.

En tanto quedamos pendientes de sus consultas, les saludamos muy atentamente,

MRP

[Dpto. TECNICO – COMERCIAL](#)

asieribarzabal@grupomrmedicalsystems.es

www.grupomrmedicalsystems.com